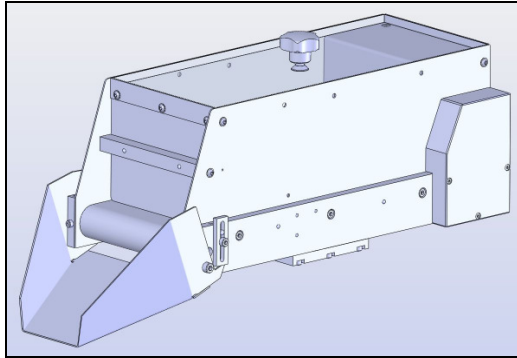


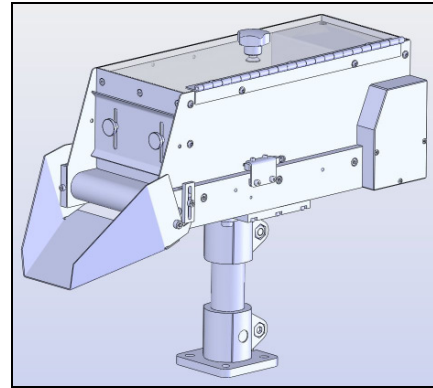
# Bandbunker

Füllgewicht bis maximal 35kg

Als Spezialist für die Bevorratung von Kleinteilen baut die Firma SIM für Sie Bandbunker verschiedener Ausführungen.



Standard – Bandbunker mit aufgelegtem Deckel, Schütte und Auslaufvorhang



Zubehör – klappbarer Deckel, Dosierblech, Füllstandssensoren, Ständer u.a.

Typen	BB-01-B	BB-02-B	BB-05-B	BB-05-C	BB-10-C	BB-20-C	BB-30-C	BB-50-C
Füllvolumen [Liter]	1	2	4,6	4,6	10	20	30	50
Max. Füllgewicht [kg]	5	5	5	35	35	35	35	35
Schüttenbreite [mm]	80	80	80	80	80	80	180	180
Bandgeschw.-keiten [m/min]	0,1	0,1	0,1	0,1 0,6	0,1 0,6	0,1 0,6	0,1 0,6	0,1 0,6

Bunkerwanne, Schütte: Edelstahl

Gurt: weiß mit FDA-Zulassung  
schwarz ohne FDA-Zulassung

Antriebe: AC-Getriebemotor 230V / 50Hz 7,2VA (für BB-xx-C)  
AC-Getriebemotor 115V / 60Hz 7,2VA (für BB-xx-C)  
DC-Getriebemotor 24V 4,3VA (nur für BB-05-C und BB-10-C)  
AC-Getriebemotor 230V / 115V 50Hz / 60Hz 5VA ( für BB-xx-B)

**Mehr Details und Maßblätter finden Sie in unserem Katalog!**

Sonderlösungen auf Anfrage möglich.

**Kontakt:** Mail: [info@sim-automation.de](mailto:info@sim-automation.de), Tel: +49 (0) 3606 /690-474