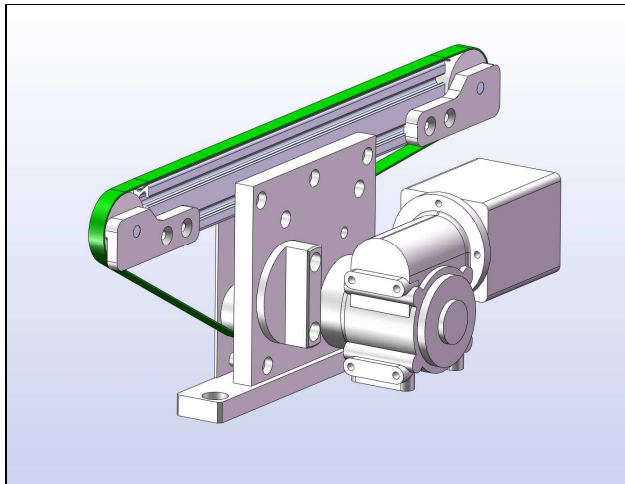


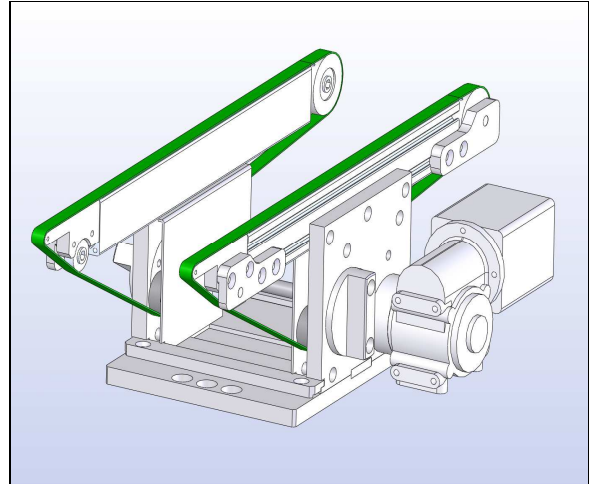
Kleintransportband

einspurig, doppelspurig

Als Spezialist für den Transport und das Zuführen von Kleinteilen baut die Firma SIM ein-spurige und doppelspurige Kleintransportbänder verschiedenster Ausführungen.



Kleintransportband, einspurig
Umlenkrolle / Umlenkrolle



Kleintransportband, doppelspurig
Umlenkrolle / Messerkante

Technische Daten	Einspurig (STB)	Doppelspurig (DTB)
Längen (Achsabstand) [mm]	350; 450; 550; 650; 750; 850; 950; 1050; 1250; 1450; 1650; 1850; 2050	450; 550; 650; 750; 850; 950; 1050; 1250; 1450; 1650; 1850; 2050
Gerüstbreiten [mm]	10; 20; 40	10; 20
Bandgeschwindigkeiten [m/min]	bis 10 m/min bzw. bis 20 m/min, einstellbar mit Steuergerät RGB-BL, Förderrichtung umkehrbar	
Antriebe	Standard: bürstenloser Gleichstrommotor 24V, 30 W alternativ: Drehstrommotor 230/400V/50 Hz (60 Hz), 31 W	
Antriebsanordnung	entlang des Trägerprofils stufenlos möglich	
maximale Fördermasse [kg]	5	
Trägerkonstruktion	Item-Profil (Baureihe 5), Edelstahlgleitblech	
Gurte als Standard	fünf Alternativen, je nach Anforderung, auch mit FDA-Zulassung	

Mehr Details finden Sie in unserem Katalog!

Sonderlösungen auf Anfrage möglich.

Kontakt: Mail: zufuehrtechnik@sim-automation.de, Tel: +49 (0) 3606 /690-482

Änderungen im Sinne des technischen Fortschritts behalten wir uns vor. Änderungsstand 31/2013

SIM Automation GmbH
Liesebühl 20 – D-37308 Heilbad Heiligenstadt
Telefon: +49 (0) 36 06 / 690-482
Telefax: +49 (0) 36 06 / 690-484
Email: zufuehrtechnik@sim-automation.de
Internet: www.sim-automation.de