

Kleintransportbänder

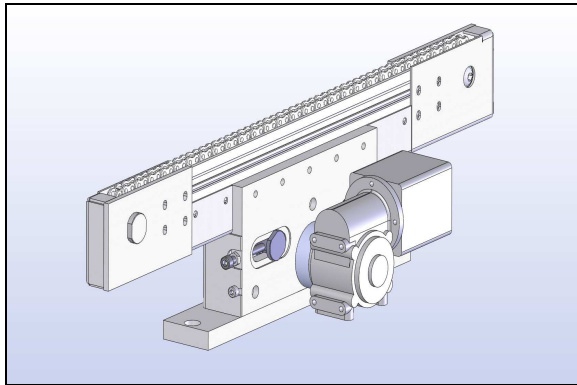
Sonderausführungen

Als Spezialist für den Transport und das Zuführen von Kleinteilen baut die Firma SIM ein-spurige und doppelspurige Kleintransportbänder verschiedenster Ausführungen (siehe Flyer Kleintransportbänder einspurig/doppelspurig).

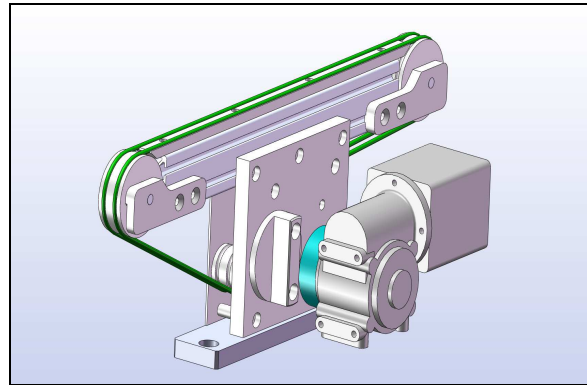
Sonderausführungen sind Kleintransportbänder

- mit Stahlförderkette (Transport von Blechteilen) oder
- mit Rundriemen (Transport von Teilen mit unregelmäßigen Formen).

Auch Kombinationen verschiedener Bandtypen sind möglich.



Beispiel 1: Kleintransportband mit Stahlförderkette, einspurig



Beispiel 2: Kleintransportband, mit zwei Rundriemen, einspurig

Technische Daten	Einspurig (STB)	Doppelspurig (DTB)
Längen (Achsabstand) [mm]	450; 550; 650; 750; 850; 950; 1050; 1250; 1450; 1650; 1850; 2050	450; 550; 650; 750; 850; 950; 1050; 1250; 1450; 1650; 1850; 2050
Gerüstbreiten [mm]	10 (nur bei Rundriemen); 20;40	10 (nur bei Rundriemen); 20
Bandgeschwindigkeiten [m/min]	bis 10 m/min bzw. bis 20 m/min, einstellbar mit Steuergerät RGB-BL, Förderrichtung umkehrbar	
Antriebe	Standard: bürstenloser Gleichstrommotor 24V, 30 W alternativ: Drehstrommotor 230/400V/50 Hz (277/480V/60 Hz), 20 W	
Antriebsanordnung	entlang des Trägerprofils stufenlos möglich	

Kleinförderbänder als Sonderlösung können an Ihre Wünsche angepasst werden.

Fragen Sie uns bitte an.

Kontakt: Mail: zufuehrtechnik@sim-automation.de, Tel: +49 (0) 3606 /690-482

Änderungen im Sinne des technischen Fortschritts behalten wir uns vor. Änderungsstand 17/2012

SIM Automation GmbH

Sparte Zuführtechnik

Liesebühl 20 – D-37308 Heilbad Heiligenstadt

Telefon: +49 (0) 36 06 / 690-482

Telefax: +49 (0) 36 06 / 690-484

Email: zufuehrtechnik@sim-automation.de

Internet: www.sim-automation.de