

SIM Universal-Palettierer

Ein Palettierer für den universellen Einsatz
– Geeignet für die verschiedensten Traygrößen –

- Für flexible Bestück- und Entladevorgänge geeignet
- Teileentnahme mit Greifern oder Saugern
- Hohe Verfügbarkeit
- Geringer Wartungsaufwand

Scara Palettierer

Anwendungsbereiche

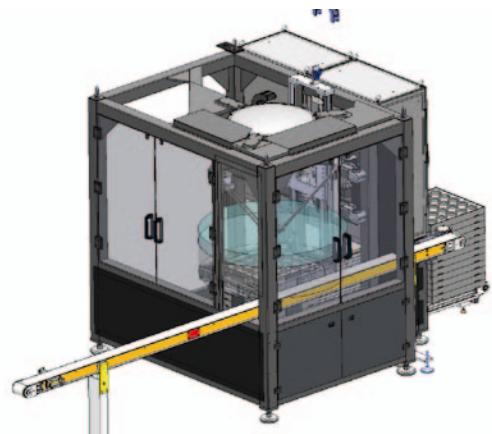
- Bis zu 60 Zyklen
- 1 oder 2-facher Greifer
- Für universelle Tray's – Anpassung über trayspezifische Formateile > hohe Flexibilität
- Keine Unterbrechung beim Traywechsel
- Höhenverstellbar von 900 – 1.400 mm Bauhöhe



Flexpicker Palettierer

Anwendungsbereiche

- Bis zu 80 Zyklen (ABB gibt max. 120 an)
- Freies „aufpicken“ durch Mehrachs-Roboter
- Integrierte Bildverarbeitung
- Ab-/Aufstapelband längs und quer integrierbar
- Traystapel bis 680 mm Höhe
- Verschiedene Traybreiten



Portal Palettierer

Anwendungsbereiche

- Einzel- und Reihenentnahme (mehrfach)
- Auch für größere Teilegewichte geeignet
- Teileablage auch 600 mm außerhalb des Gestells möglich
- Traystapel bis 680 mm Höhe

